

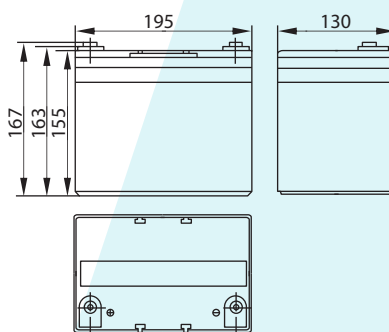
GPL12-33

Спецификация

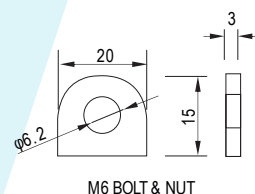
| | | |
|--|-------------------------------------|-------------------------|
| Номинальное напряжение | | 12В |
| Емкость (25°C) | C10 (10.8В) | 33 Ач |
| | C5 (10.5В) | 28.9 Ач |
| | C1 (9.6В) | 20.5 Ач |
| Размеры | Длина | 195 ± 2мм |
| | Ширина | 130 ± 2мм |
| | Высота | 155 ± 1мм |
| | Полная высота | 179 ± 2мм |
| Вес | | 10 кг ± 4% |
| Тип клемм | | T16/T8 |
| Внутреннее сопротивление (Полностью заряженной батареи (25°C)) | | ≈10mΩ |
| Зависимость емкости от температуры (10 ч.) | 40°C | 102% |
| | 25°C | 100% |
| | 0°C | 85% |
| | -15°C | 65% |
| Номинальная температура эксплуатации | | 25°C ± 3°C |
| Температура эксплуатации | Разряд | -20°C~+60°C |
| | Заряд | -10°C~+60°C |
| | Хранение | -20°C~+60°C |
| Напряжение подзаряда в буферном режиме (25°C) | 13.50-13.80В | |
| | Температурная компенсация: -18мВ/°С | |
| Напряжение подзаряда в циклическом режиме (25°C) | 14.50-15.00В | |
| | Температурная компенсация: -30мВ/°С | |
| Максимальный ток заряда | | 9.9 А |
| Максимальный ток разряда | | 330 А (5 сек) |
| Расчетный срок службы (20°C) | | 12 лет |
| Саморазряд (25°C) | 3 месяца | Остаточная емкость: 91% |
| | 6 месяцев | Остаточная емкость: 82% |
| | 12 месяцев | Остаточная емкость: 65% |



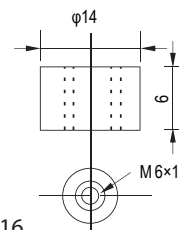
РАЗМЕРЫ



ТИП КЛЕММ



КЛЕММ Т8



КЛЕММ Т16

- Технология AGM ■
- Корпус ABS ■

Разряд постоянным током (Ампер, 25°C)

| Кон. напр./ Время разряда | 10 мин | 15 мин | 30 мин | 60 мин | 2 ч | 3 ч | 4 ч | 5 ч | 8 ч | 10 ч | 20 ч |
|------------------------------|--------|--------|--------|--------|------|------|------|------|------|------|------|
| 9.6В | 71.9 | 55.4 | 33.3 | 20.5 | 12.1 | 8.68 | 6.93 | 5.90 | 4.07 | 3.36 | 1.78 |
| 9.9В | 69.8 | 54.1 | 32.6 | 20.2 | 12.0 | 8.63 | 6.89 | 5.86 | 4.05 | 3.35 | 1.78 |
| 10.2В | 66.9 | 52.1 | 31.5 | 19.8 | 11.9 | 8.57 | 6.85 | 5.81 | 4.02 | 3.34 | 1.77 |
| 10.5В | 64.0 | 50.3 | 30.7 | 19.5 | 11.7 | 8.51 | 6.80 | 5.78 | 3.99 | 3.32 | 1.76 |
| 10.8В | 60.4 | 47.7 | 29.6 | 18.9 | 11.4 | 8.26 | 6.59 | 5.69 | 3.87 | 3.30 | 1.75 |

Разряд постоянной мощностью (Ватт, 25°C)

| Кон. напр./ Время разряда | 10 мин | 15 мин | 30 мин | 60 мин | 2 ч | 3 ч | 4 ч | 5 ч | 8 ч | 10 ч | 20 ч |
|------------------------------|--------|--------|--------|--------|-----|------|------|------|------|------|------|
| 9.6В | 777 | 609 | 372 | 232 | 140 | 102 | 81.5 | 70.0 | 48.4 | 40.1 | 21.4 |
| 9.9В | 754 | 594 | 365 | 229 | 139 | 102 | 81.1 | 69.6 | 48.1 | 40.0 | 21.3 |
| 10.2В | 723 | 572 | 354 | 223 | 138 | 101 | 80.5 | 69.1 | 47.8 | 39.9 | 21.3 |
| 10.5В | 691 | 553 | 345 | 216 | 136 | 100 | 79.9 | 68.7 | 47.4 | 39.7 | 21.1 |
| 10.8В | 653 | 524 | 332 | 209 | 132 | 97.1 | 77.5 | 66.6 | 46.0 | 39.4 | 21.0 |